

woertz 

Format: 297 x 210

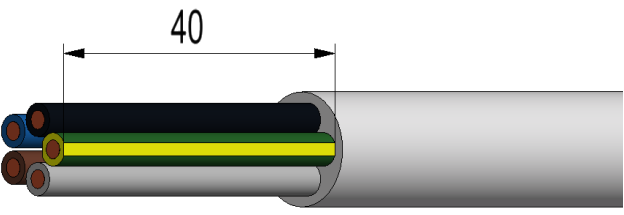
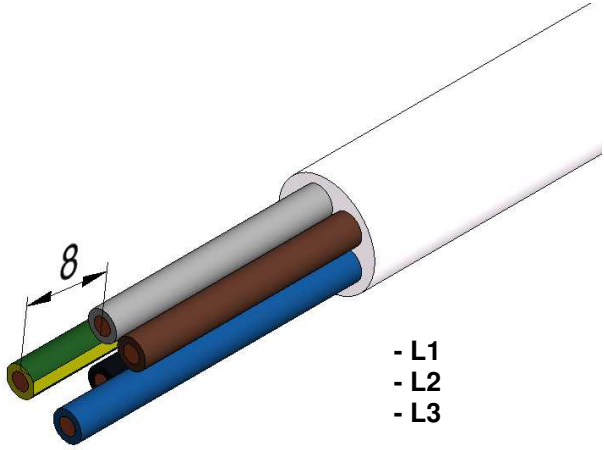
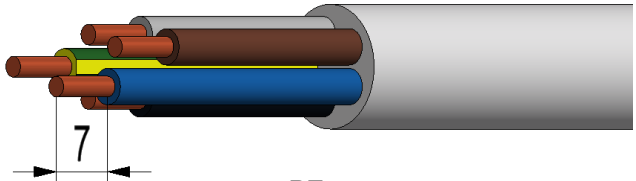
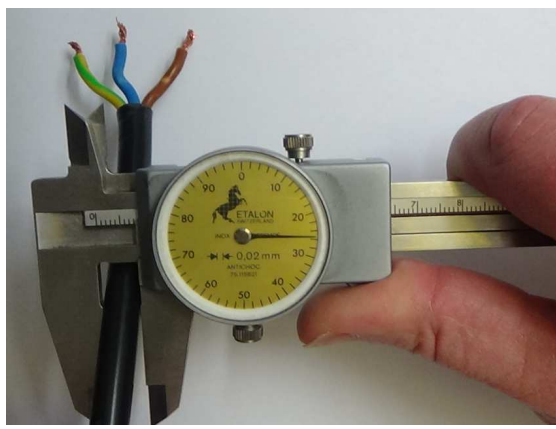
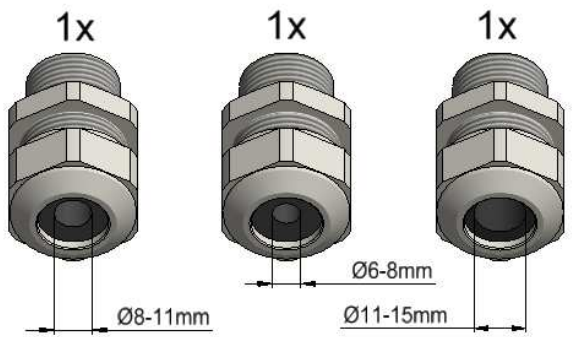
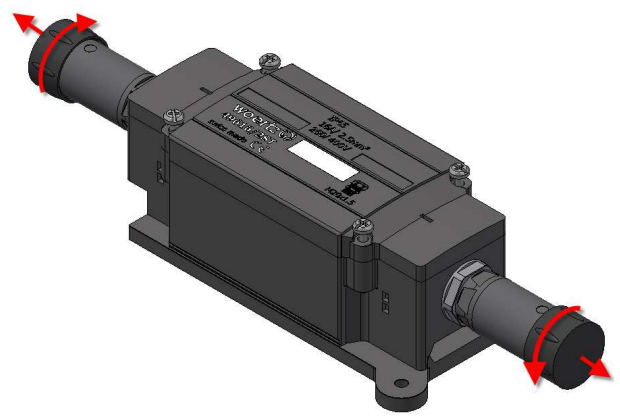
Einmal gefaltet auf 148.5 x 210 mm

	Papier 80/g ²	Papier weiss, Schrift schwarz					
EDV-Nr.	Werkstoff	Bemerkungen					
Gebrauchsanleitung					Dose FK power IP 5G16 Abzw IP65 2ST Art. Nr. 49616/2ST		
Änderungen				Massstab 1:1	Gestaltet	25.01.2019	IWE
					Geprüft	25.01.2019	IWE
					A4 G 00'265v00		

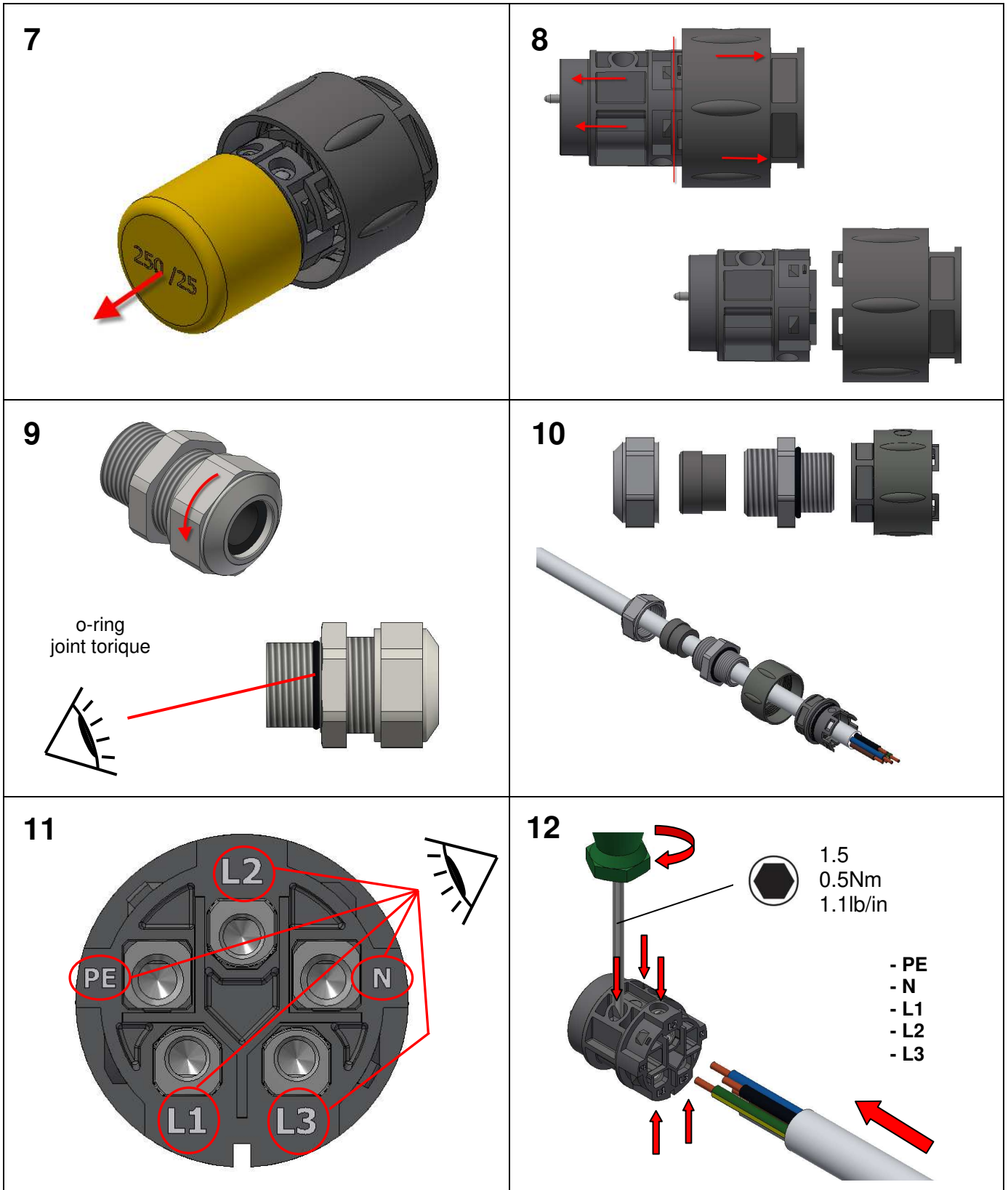
Gebrauchsanleitung / mode d'emploi / direction for use

Dose FK power IP 5G16 Abzw IP65 2ST

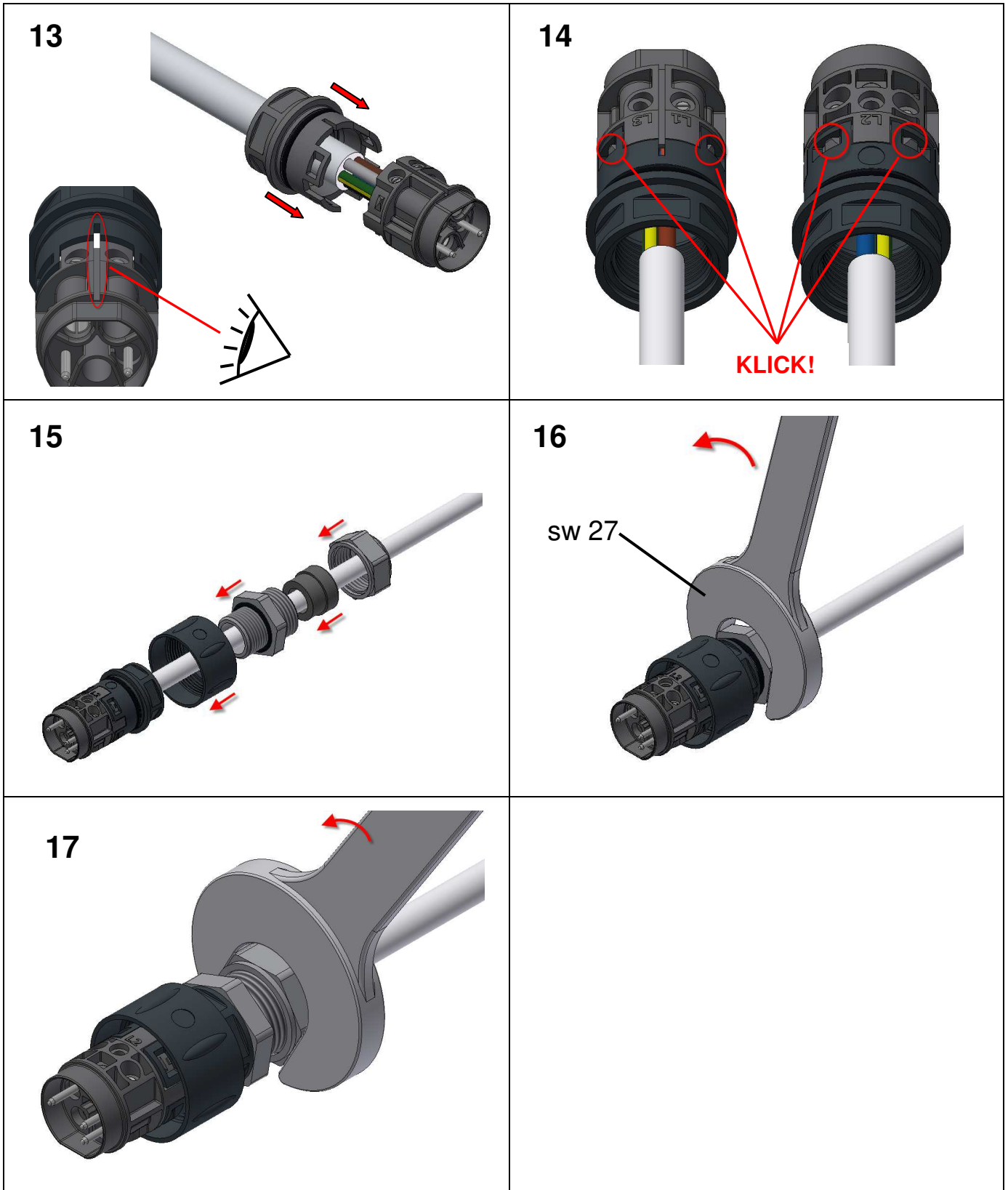
Art. Nr.: 49616/2ST

<p>1</p> <ul style="list-style-type: none"> - PE - N - L1 - L2 - L3 <p style="margin-left: 40px;">- Vorbereitung Ausgangskabel - preparation of outlet cable - préparation du câble sortie</p> 	<p>2</p>  <ul style="list-style-type: none"> - L1 - L2 - L3
<p>3</p>  <ul style="list-style-type: none"> - PE - N - L1 - L2 - L3 	<p>4</p> 
<p>5</p> <p>Kabelverschraubung auswählen! choose cable gland! sélectionner le presse-étoupe!</p> 	<p>6</p> 

Gebrauchsanleitung / mode d'emploi / direction for use
Dose FK power IP 5G16 Abzw IP65 2ST
 Art. Nr.: 49616/2ST

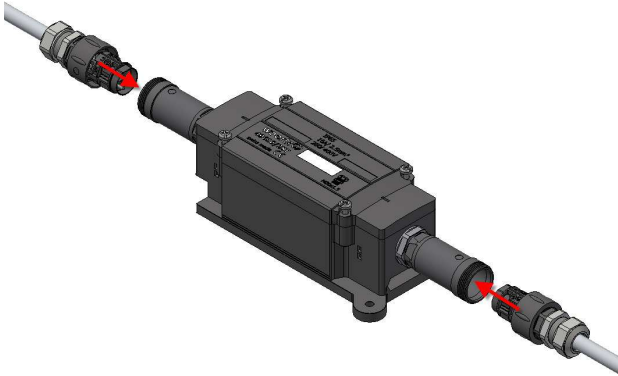


Gebrauchsanleitung / mode d'emploi / direction for use
Dose FK power IP 5G16 Abzw IP65 2ST
Art. Nr.: 49616/2ST

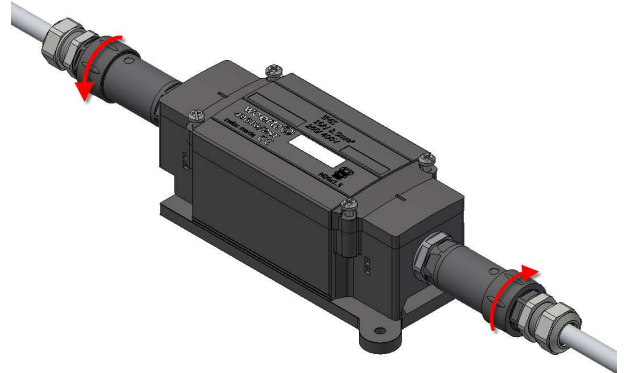


Gebrauchsanleitung / mode d'emploi / direction for use
Dose FK power IP 5G16 Abzw IP65 2ST
Art. Nr.: 49616/2ST

19



20



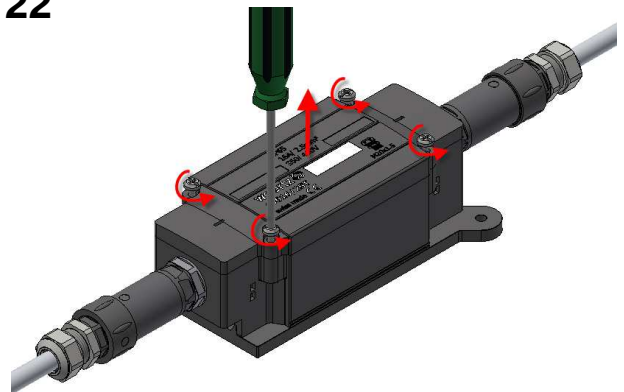
21



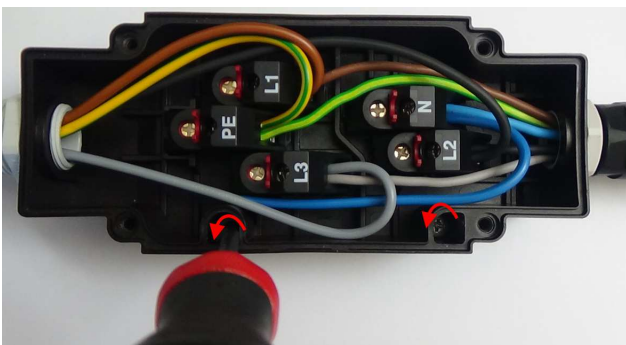
Flachkabel 5G16² HF GR
49606

Flachkabel 5G16² PVC GR ÖLFEST UV
49605

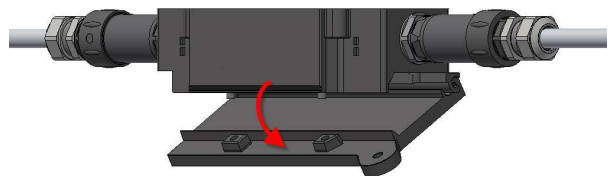
22



23

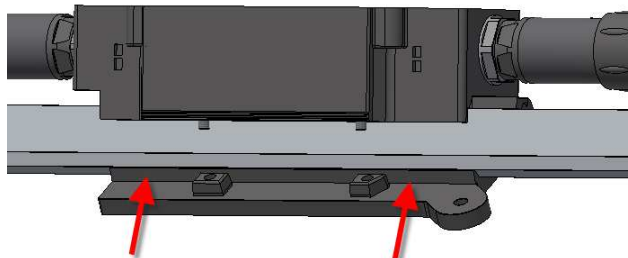


24



Gebrauchsanleitung / mode d'emploi / direction for use
Dose FK power IP 5G16 Abzw IP65 2ST
Art. Nr.: 49616/2ST

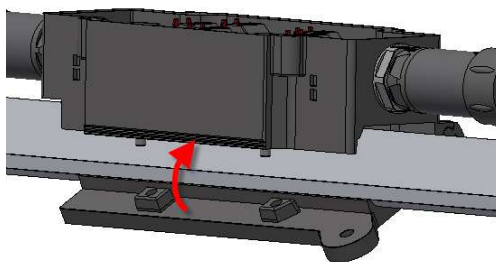
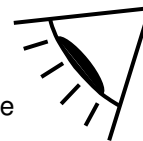
25



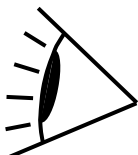
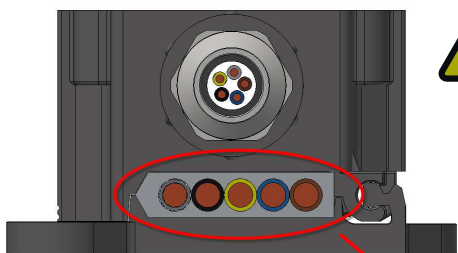
26



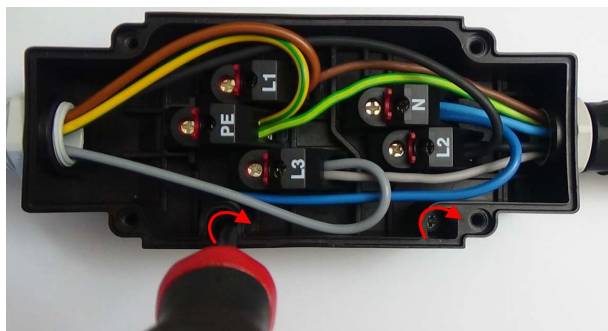
- saubere Kabelfläche
- surface de câble nette
- clean cable surface



27



28

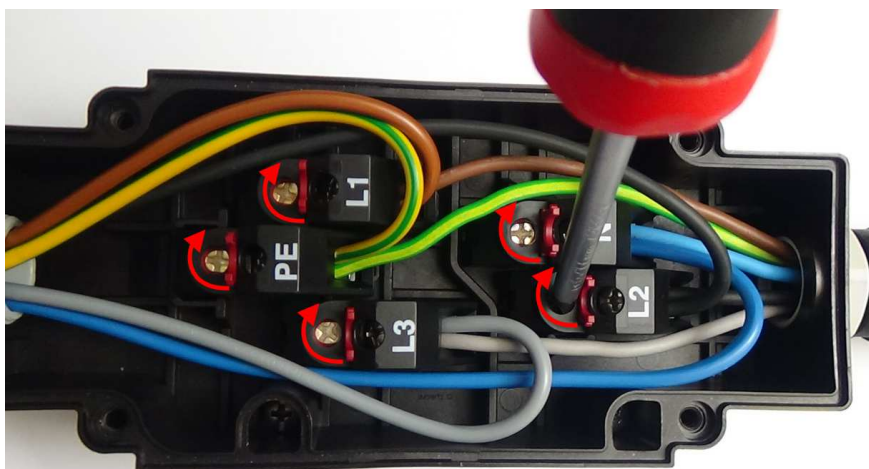


Phillips Nr.2
1.2 Nm

29

- Alle Schrauben bis zum Anschlag anziehen, rote Anzeige versenkt.
- Toutes les vis jusqu'à la butée, témoin rouge rétracté.
- All screws until stopper, red indicator retracted.

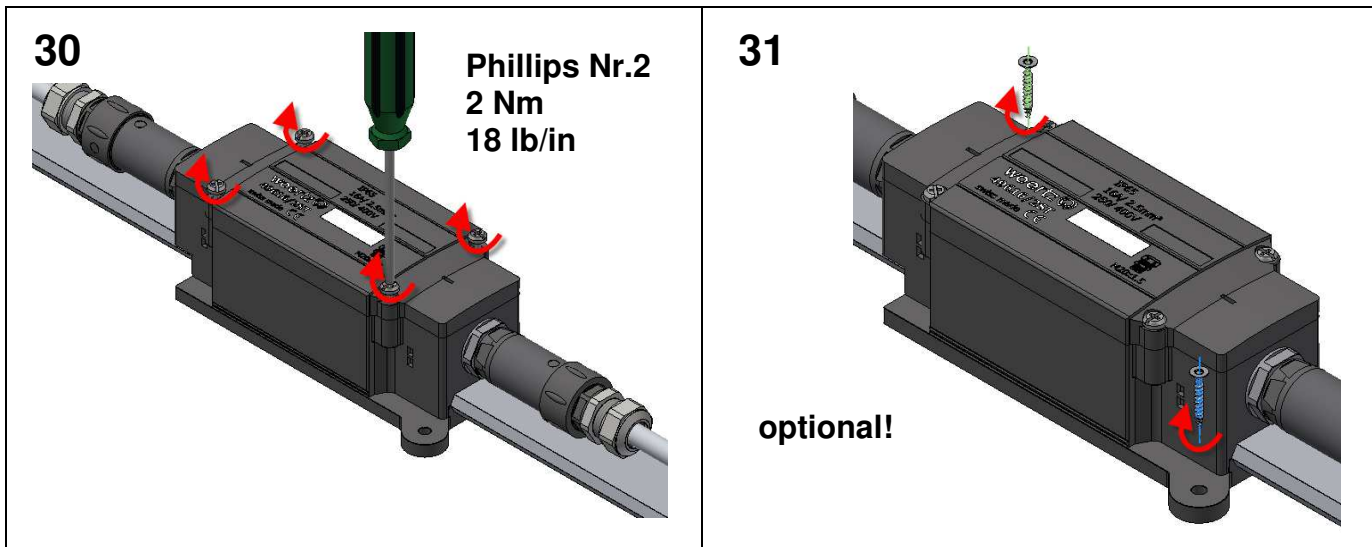
Phillips No. 2
3.7 +0.5 Nm
32.8 +4.5 lb/in



Gebrauchsanleitung / mode d'emploi / direction for use

Dose FK power IP 5G16 Abzw IP65 2ST

Art. Nr.: 49616/2ST



Dose FK power IP 5G16 Abzw IP68 2ST

Art. Nr.: 49616/2ST

- Nennquerschnitt: 2.5 (4mm²)
 - Nennspannung: 250/ 400V
 - Nennstrom: 16A
 - Bemessungsstoss-Spannung: 4kV
 - Schutzgrad: IP66/IP68
- In unserem Lieferprogramm finden Sie die passenden Feinsicherungen, diese müssen auf den angeschlossenen Verbraucher abgestimmt werden!
 - Die Woertz Systemgarantie ist nur gewährleistet, wenn alle Komponenten (Kabel, Dosen und Zubehör) aus dem Hause Woertz oder aus einer von Woertz kontrollierten Quelle stammen!
 - Litzenkabel stets mit Aderendhülsen versehen!

Der Schutzgrad IP66/ IP68 kann nur erfüllt werden, wenn die verwendeten Woertz Artikel korrekt verwendet werden, sowie das vorgeschriebene Befestigungsmaterial installiert ist. Die Dose darf nur einmal auf das Flachkabel kontaktiert werden. Wird die Dose versetzt, ist der IP-Schutzgrad der Dose und des Systems nicht mehr gewährleistet. Die Dose kann als IP40 weiterverwendet werden. Das Kabel ist an der kontaktierten Stelle unbedingt mit dem entsprechenden Flachkabelisolerband zu versiegeln, damit der IP Schutzgrad des Kabels wieder gewährleistet ist. Für Schäden, welche durch unsachgemässe Handhabung entstehen, wird keine Garantie übernommen

Junction box FK power IP 5G16 Abzw IP68 2ST

N° art. 49616/2ST

- section des conducteurs: 2.5 (4mm²)
 - tension nominale: 250/ 400V
 - courant nominal max.: 16A
 - tension d'essai: 4kV
 - degré de protection: IP66/IP68
- Vous trouverez parmi notre vaste assortiment les fusibles appropriés. Ceux-ci devront être choisis en fonction des consommateurs connectés.
 - Le système n'est garanti par Woertz que si la totalité des composants proviennent de nos ateliers ou d'une source d'approvisionnement que nous contrôlons.
 - Les câbles tressés doivent toujours être munis d'embouts d'extrémité !

Gebrauchsanleitung / mode d'emploi / direction for use

Dose FK power IP 5G16 Abzw IP65 2ST

Art. Nr.: 49616/2ST

Afin de garantir l'intégrité fonctionnelle IP68 du système, il convient d'utiliser correctement les articles Woertz et le matériel de fixation prescrit. Le boîtier ne doit être raccordé au câble qu'une seule fois. Si le boîtier doit être déplacé, le degré de protection du boîtier et du système dans son ensemble n'est plus assuré. Le boîtier peut encore être utilisé comme boîtier IP40. Les ouvertures pratiquées dans la gaine sont à obturer impérativement, sinon les conditions nécessaires au maintien du degré IP ne sont plus respectées.
Nous déclinons toute responsabilité pour les dommages dûs à une mauvaise manipulation.

Boîte de jonction power IP 5G16 Abzw IP68 2ST

Item no. 49616/2SIT

- nominal cross section: 2.5 (4mm²)
 - nominal voltage: 250/ 400V
 - nominal current: 16A
 - rated surge voltage: 4kV
 - degree of protection: IP66/ IP68
- You can find suitable fuses in our product range. The fuses have to be chosen according to the connected load.
 - Woertz guarantee only applies if all components originated in our own workshops and have been supervised by the Woertz company.
 - Use braided cable only with wire sleeves!

To ensure the degree of protection IP66/ IP68, Woertz products and prescribed installation material have to be used correctly. The box will be connected to the cable only once. If it has to be displaced, the degree of protection of the box and of the whole system will not be guaranteed anymore. The box may only be used later with protection degree IP40. The holes in the sheath have to be reinsulated to maintain the protection degree.
We cannot accept any liability for damage caused by incorrect use.

Achtung!

- Alle Komponenten dürfen nur von geschulten Elektrofachkräften installiert, in Betrieb genommen und gewartet werden.
- Das Personal, das die Komponenten installiert, in Betrieb nimmt oder wartet, muss die Anleitung gelesen und verstanden haben.
- Die einschlägigen Normen, Richtlinien, Vorschriften und Bestimmungen des jeweiligen Landes sind zu beachten.
- Erforderliche Schutzmassnahmen und Schutzeinrichtungen müssen den gültigen Vorschriften entsprechen.
- Beschädigte Produkte dürfen weder installiert noch in Betrieb genommen werden.
- Im Falle eines Defekts senden Sie das Produkt zurück zur WOERTZ AG.
- Für Schäden, die aus Kombination mit Komponenten von Drittherstellern entstehen, wird keine Haftung übernommen.
- Eine Verwechselbarkeit zwischen Installationssteckverbindern verschiedener Hersteller wird nicht automatisch durch Übereinstimmung mit der EN 61535 verhindert.
- Eine Kompatibilität mit Produkten von Fremdherstellern kann nicht gewährleistet werden.
- Installationssteckverbinder sind kein Ersatz für nationale Haushaltsstecker bzw. Steckdosensysteme.

Bewahren Sie diese Anleitung gut auf.

Niemals unter Spannung eine Montage oder Demontage durchführen.

Attention!

- All components may only be installed, commissioned and maintained by qualified electricians.
- Personal who install, program, operate or maintain this device must have read and understood these instructions.
- the relevant standards, guidelines, regulations and provisions of the respective country must be observed.
- Protective measures and mechanisms must correspond to applicable regulations.
- Damaged products may neither be installed nor operated.
- In case of a defect, please return the component to the WOERTZ company.
- Never use components from third-party manufacturers. No guarantee shall be offered for damage resulting from a combination with third-party components.
- Please keep these instructions for later reference.
- Interchangeability between installation connector systems from different manufacturers is not automatically prevented by compliance with EN 61535.

Gebrauchsanleitung / mode d'emploi / direction for use

Dose FK power IP 5G16 Abzw IP65 2ST

Art. Nr.: 49616/2ST

- Compatibility with products from other manufacturers cannot be guaranteed.
- Installation connectors do not replace national connector/ socket systems for home use.

Please keep these instructions for later reference.

Never install or remove while energized.

Attention!

- Tous les composants ne doivent être installés, mis en service et entretenus que par des électriciens qualifiés.
- Le personnel chargé de l'installation, de la mise en service et de l'entretien de ces composants doit avoir lu et compris cette notice.
- Les normes, règlements, directives et dispositions en vigueur dans le pays concerné doivent être respectés.
- Les mesures de sécurité et les dispositifs de sécurité nécessaires doivent correspondre aux prescriptions en vigueur.
- Ne pas installer ni mettre en service les produits endommagés.
- Tout composant défectueux est à retourner à la société WOERTZ AG.
- aucune garantie n'est accordée en cas de dommage résultant de la combinaison avec des composants de fabricants tiers.
- Le risque de confusion entre les systèmes de connecteurs d'installation de différents fabricants n'est pas écarté automatiquement par la conformité à la norme EN 61535.
- La compatibilité avec des produits de fabricants tiers ne peut pas être garantie.
- Les systèmes de connecteurs d'installation ne doivent pas être utilisés à la place des systèmes nationaux de fiches et prises de courant domestiques.

Veuillez conserver soigneusement cette notice.

Ne jamais effectuer un montage ou un démontage sous tension.