

Bild 1

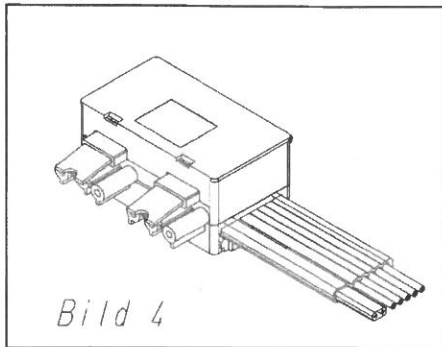
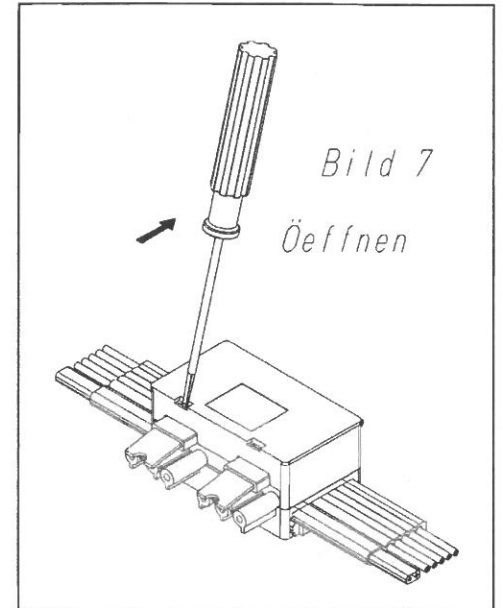
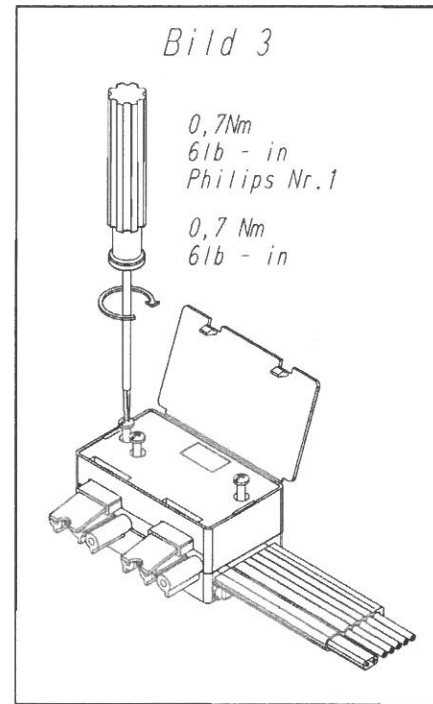
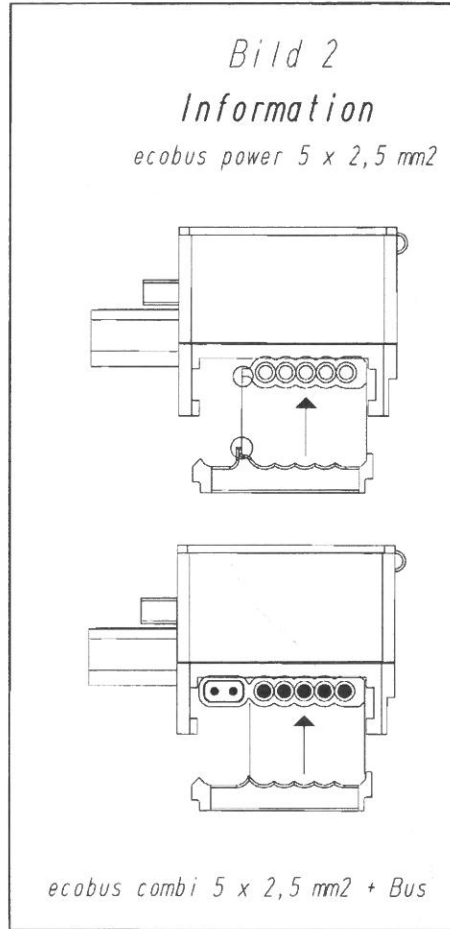


Bild 4

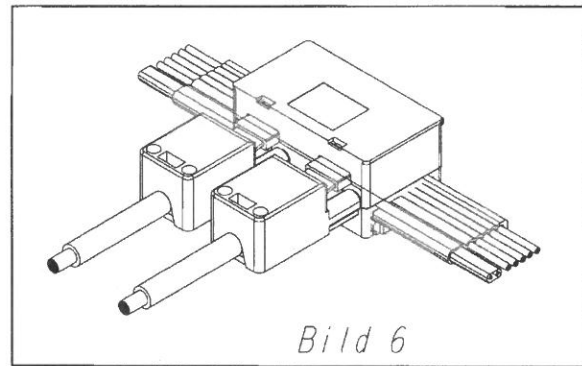
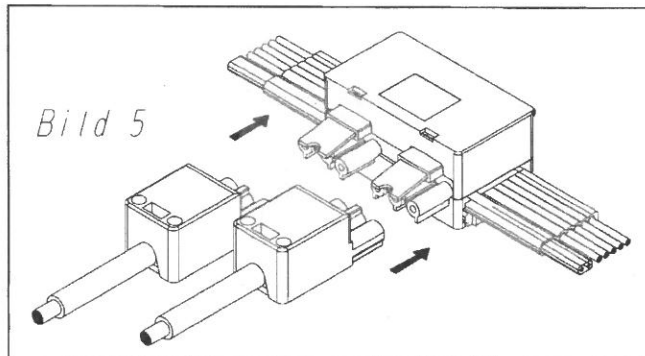


Bild 6



Nur mit Original ecobus power oder ecobus combi,

Anschlussdose  
Ein/Aus und Taster  
Lampenschaltung Art. 49705 / 49706

Messstab	Gez.		
	Geprüft		
	EDV-Nr.	05476	

woertz   
Elektrotechnische Artikel  
Installationsysteme

G00'059