

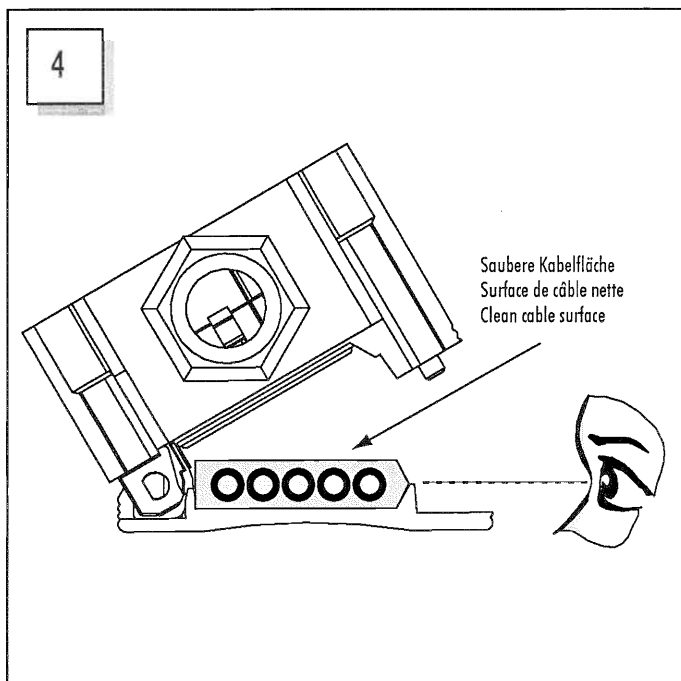
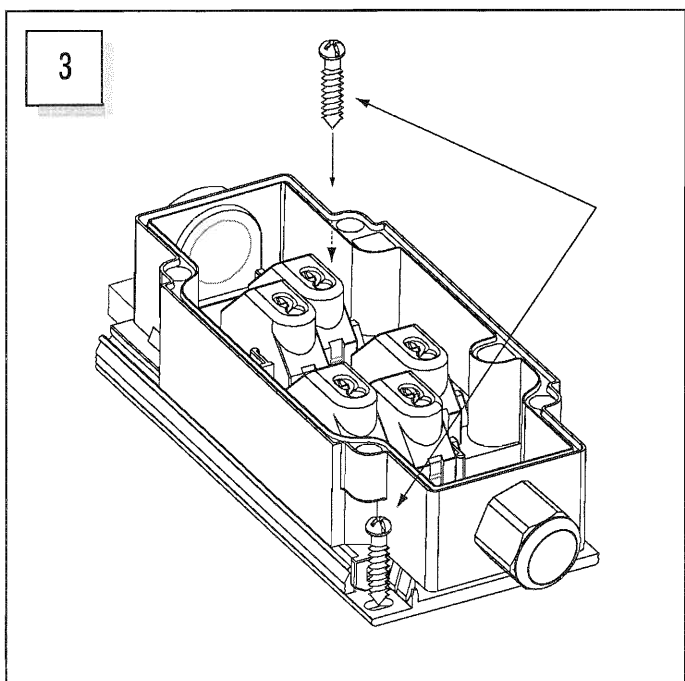
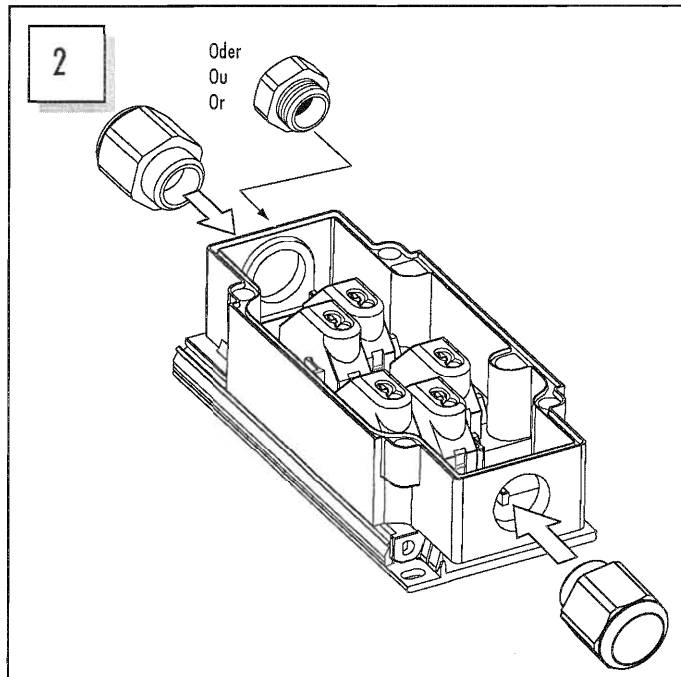
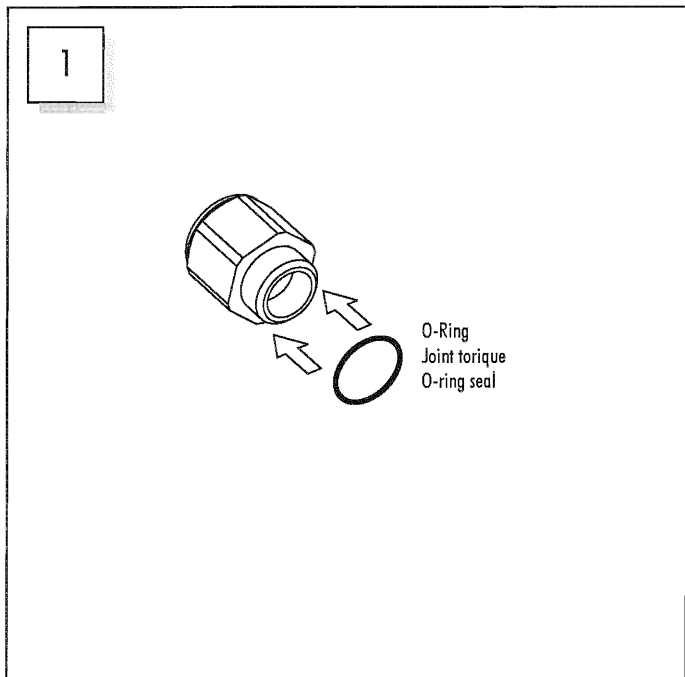
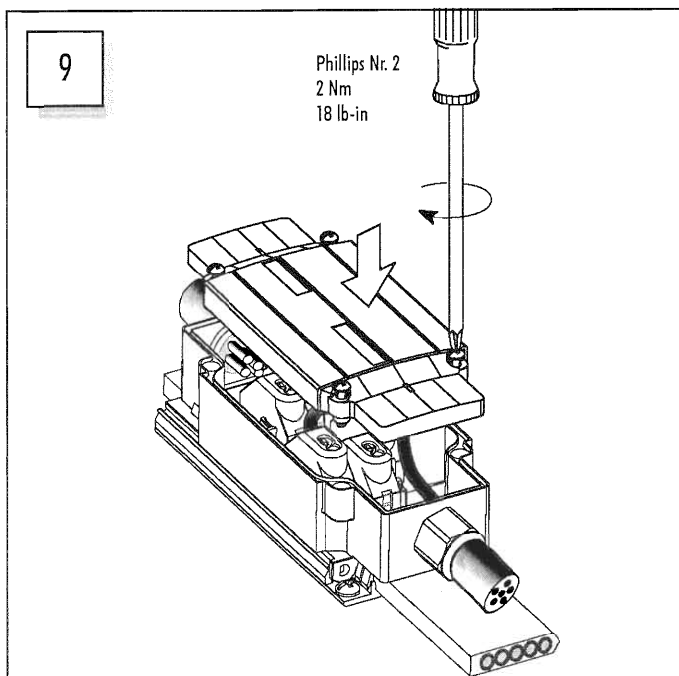
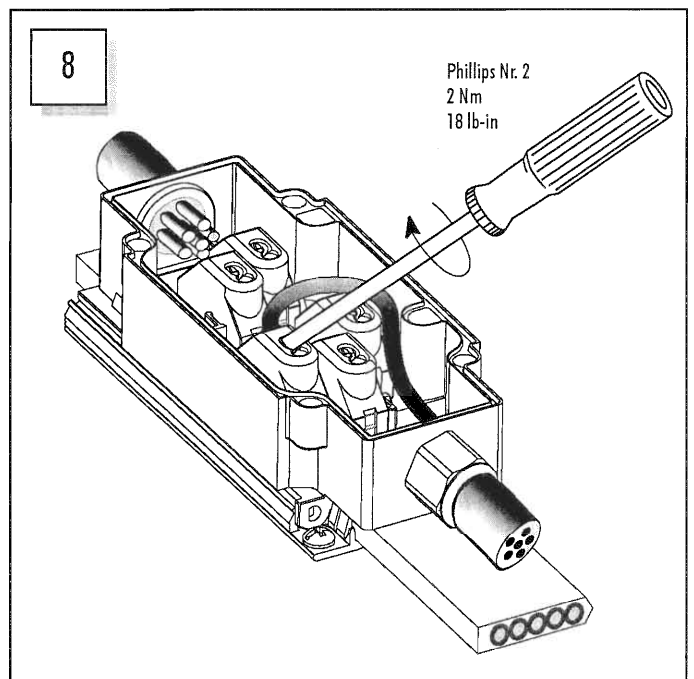
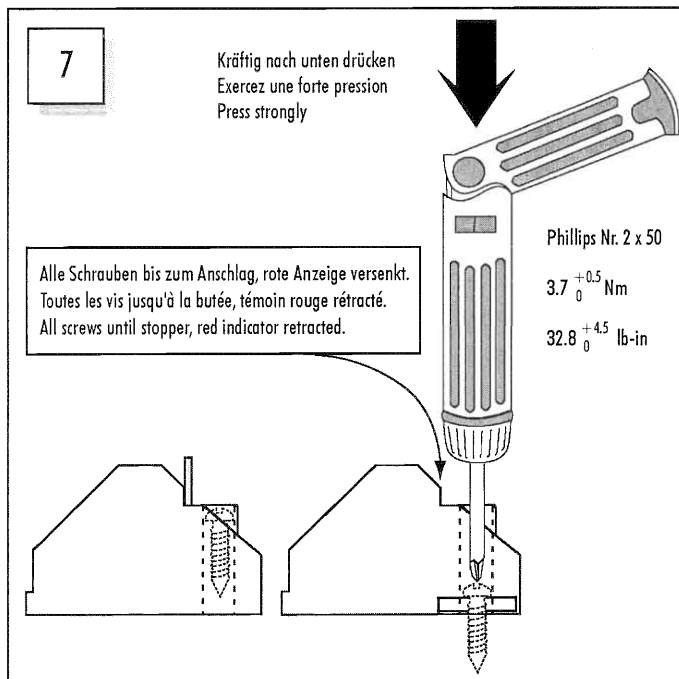
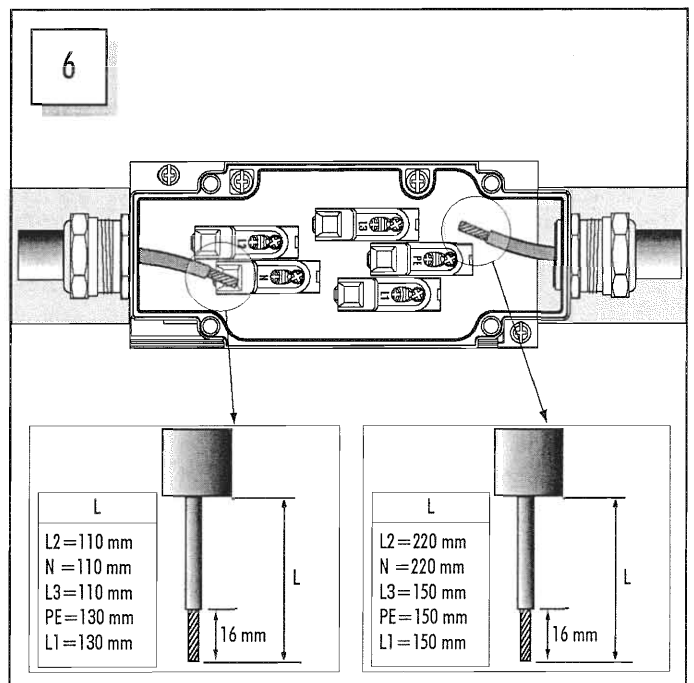
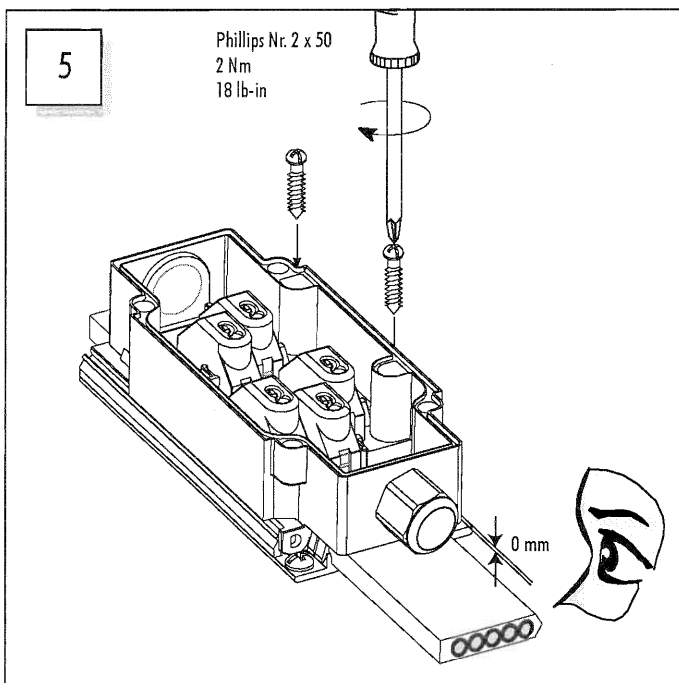


Format: 297 x 210

Einmal gefaltet auf 148,5 x 210 mm

04092	Papier 80 g/m <sup>2</sup>	Papier weiss, Schrift schwarz					
EDV-Nr.	Werkstoff	Bemerkungen					
Gebrauchsanleitung Anschlussdose 5x16 mm <sup>2</sup> mit 2 Abgängen 5x6 mm <sup>2</sup> zu Art. Nr. 49616							
Änderungen	g) 18.06.03 tc	h) 17.02.05 tc	c) 20.07.01 HM	Massstab 1:1	Gestaltet	10.04.01	pa
	d) 17.10.01 rk	e) 05.11.02 bb	f) 18.02.03 /tc		Geprüft	17.02.05	
<b>woertz</b> 					A4	<b>G00'017h</b>	2 Seiten





## Weitere Hinweise Information

- Flachkabel / Câble plat / Flat cable  
5x16 mm<sup>2</sup>, 450/750V
- Dose / Boîtier / Box  
2x(5x6mm<sup>2</sup>), 690V
- Nur mit Original Woertz-Kabel 49605 und 49606 verwenden
- Lagertemperatur Flachleitung und Dose vor der Installation min. +10°C bei 16 Std.
- Installationstemperatur min. +10°C
- A utiliser uniquement avec le câble d'origine Woertz 49605 et 49606
- Température de stockage du câble plat et du boîtier min.+10°C pendant 16h avant installation
- Température d'installation +10°C
- Use only with original Woertz flat cable 49605 and 49606
- Storing temperature of cable and box min.+10°C during 16 hours before installation
- Installation temperature min. +10°C