

Bild 1

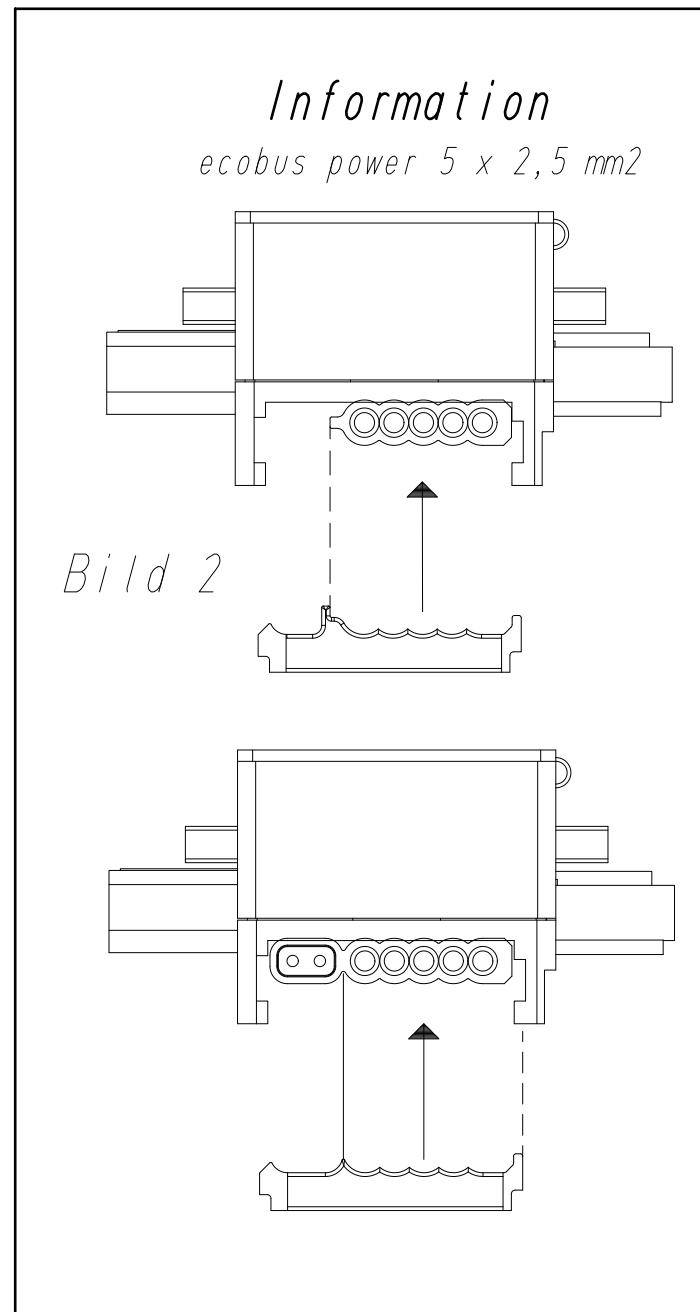


Bild 2

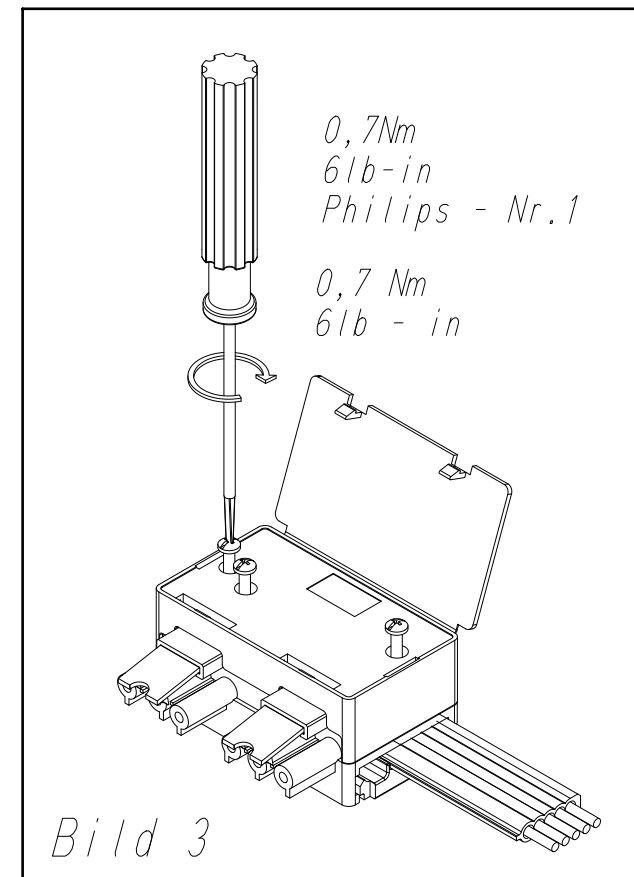


Bild 3

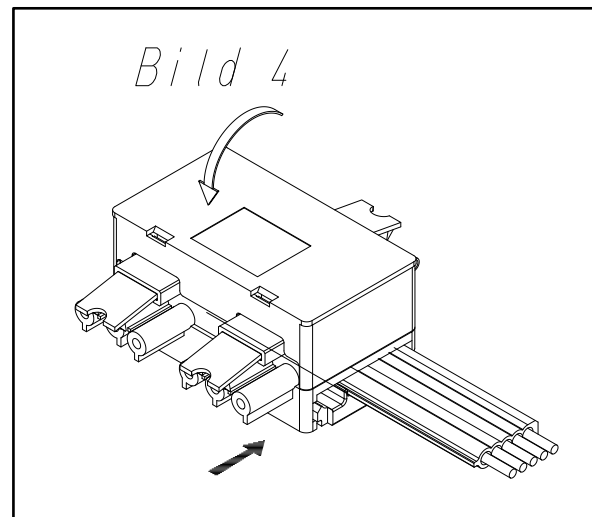


Bild 4

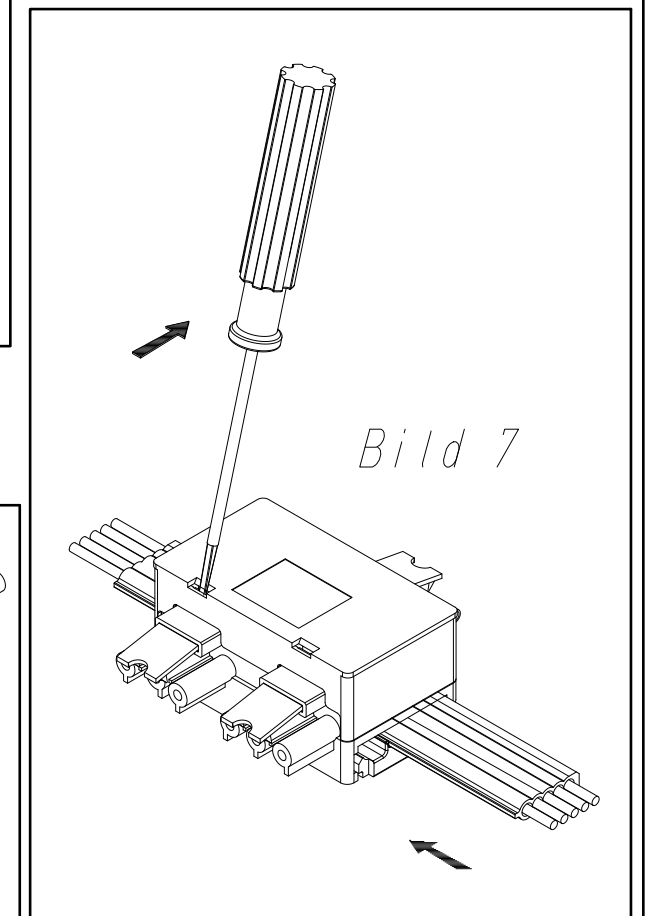


Bild 7

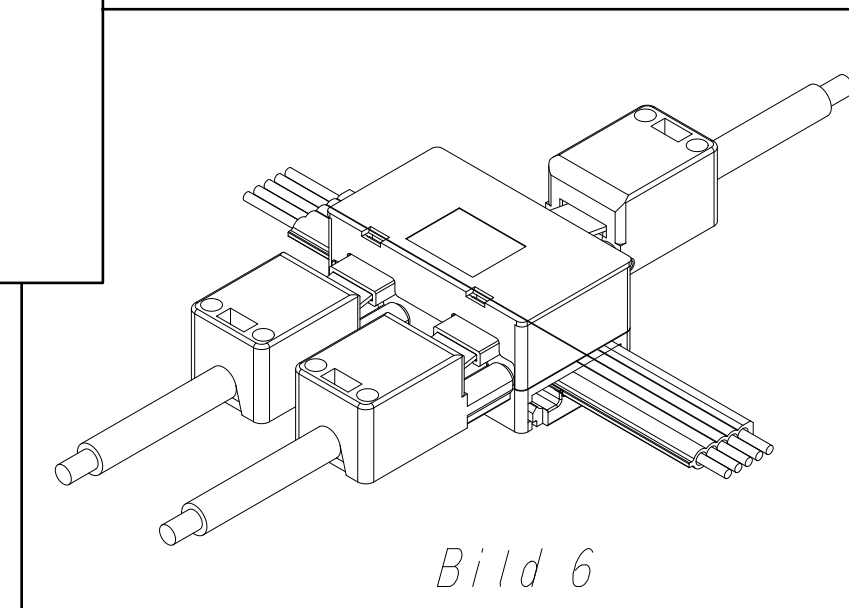


Bild 6

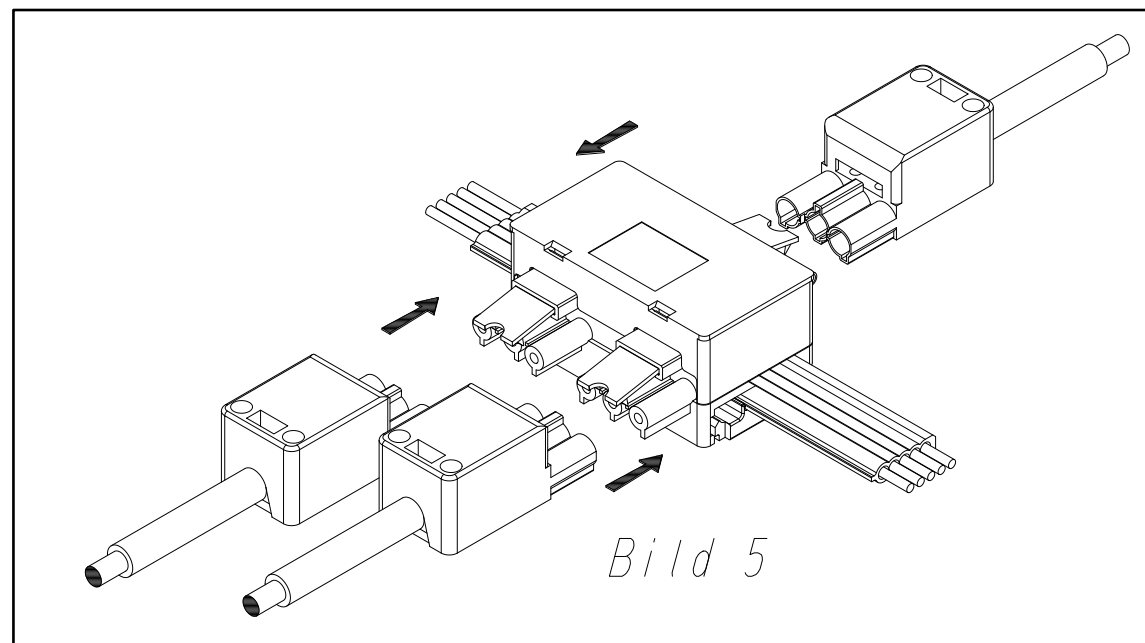


Bild 5

Nur mit Woertz Original Flachkabel power oder combi.

<b>Anschlussdose</b> <b>Doppelschalter Wechselschalter</b> Lampenschaltung Art. 49708 / 49707	Masstab	Gez.		
		Geprüft	06.11.18	SL
		EDV-Nr.	05477	
		Ideas		
<b>woertz</b>		<b>G00'060v01</b>		
Elektrotechnische Artikel Installationssysteme				